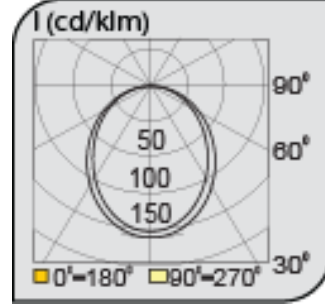
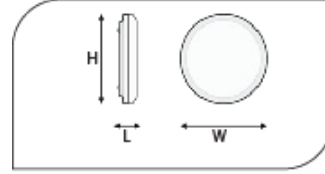




## Aplik Armatürler

CE EN 60598-2-2 IP 54 F 0.5 TSE-HYB ISO 14001 ISO 9001 ISO 9001

Ürün Kodu	VK300 100LED
Güç Power (W)	10
Işık Akışı (lm)	1050
Işık Kaynağı	SMD LED
Renk Sıcaklığı	SMD LED
Boyutlar	270x58x270
Kesim Ölçüsü (W/L/H mm)	265x58x265
Ağırlık (Kg)	-
Gövde	
Boya	
Balast	
Cam	
Montaj	



Ürün Kodu	Güç (W)	Işık Akışı (lm)	Işık Kaynağı	Renk Sıcaklığı	Boyutlar (W/L/H mm)	Kesim Ölçüsü (W/L/H mm)	Ağırlık (Kg)
VK300 100LED	10	1050	SMD LED	4000K	270x58x270	265x58x265	-